

Fiche technique :

# 1050 RT

**SOSlocation.ca**

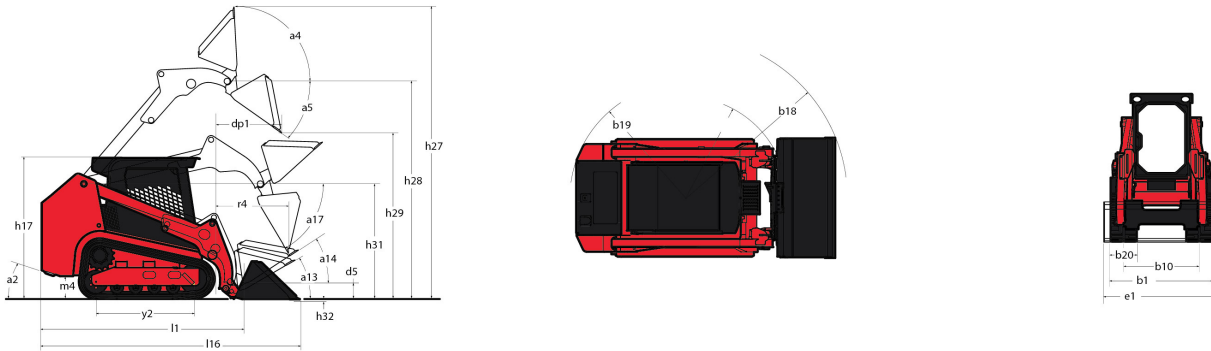
VENTE · LOCATION · SERVICE · TRANSPORT

1-833-360-3330



Capacités		Métrique	Impérial
Capacité max.	Q	1361 kg	3000 lbs
Poids opérationnel		2141 kg	4720 lbs
Poids à vide - Approximatif		1928 kg	4251 lbs
Capacité à 35 % de charge de basculement		476 kg	1049 lbs
Capacité à 50 % de charge de basculement		680 kg	1499 lbs
Poids et dimensions			
Hauteur de travail - levé complètement	h27	3650 mm	143.701 in
Hauteur à l'axe d'articulation - Entièrement levé	h28	2769 mm	109.016 in
Déport avant levée complètement	dp1	673.1 mm	26.5 in
Angle de déversement à hauteur maximale	a5	38 °	38 °
Hauteur de déversement levée complètement	h29	2134 mm	84.016 in
Angle de cavage maximum - levée complètement	a4	102 °	102 °
Hauteur hors tout en haut du ROPS	h17	1816 mm	71.496 in
Longueur hors-tout avec godet	l16	2985 mm	117.52 in
Longueur hors-tout sans godet	l1	2258 mm	88.898 in
Hauteur spécifique	h31	1466 mm	57.717 in
Déport à hauteur spécifique	r4	991 mm	39.016 in
Angle de déversement à hauteur spécifique	a17	72 °	72 °
Angle de cavage maximal au sol	a13	32 °	32 °
Position de transport	d5	127 mm	5 in
Angle de cavage maximale en position de transport	a14	32 °	32 °
Position d'excavation	h32	0 mm	0 in
Angle de départ, avec contrepoids standard		35 °	35 °
Garde au sol	m4	191 mm	626 ft 8 in
Écartement des chenilles	b10	1039 mm	40.906 in
Largeur des chenilles	b20	250 mm	9.843 in
Entraxe des rouleaux de chenilles	y2	1283 mm	50.512 in
Largeur hors tout sans godet	b1	1290 mm	50.787 in
Largeur du godet	e1	1372 mm	54.016 in
Rayon de braquage - avec godet		1854 mm	72.992 in
Rayon de braquage arrière	wa1	1290 mm	50.787 in
Cavage max. à la hauteur spécifiée		72 °	72 °
Angle d'approche		90 °	90 °
Hauteur du crampon		25 mm	0.984 in
Type chenilles / Galets chenilles / Type galets		Rubber / 4 / Steel	Rubber / 4 / Steel
Performances			
Vitesse au sol - Une vitesse		10.1 km/h	6.3 mph
Effort tension/ force de traction		1996 kg	4400 lbs
Force d'arrachement du godet - Vérin de basculement		1346 kg	2967 lbs
Force d'arrachement du godet - Vérin de levage		1376 kg	3034 lbs
Moteur			
Marque du moteur		Yanmar	Yanmar
Modèle du moteur		3TNV88C-KMS	3TNV88C-KMS
Type du moteur		Radial Piston	Radial Piston
Puissance brute (kW) / brute		25.5 kW / 2800 tr/min	25.5 kW / 2800 tr/min
Puissance nette (kW) / nette		23.7 kW / 2800 tr/min	23.7 kW / 2800 tr/min
Couple max.		109.4 Nm/m	109.4 Nm/m
Batterie		12 V	12 V
Ampérage de démarrage à froid à température		800	800
Alternateur - Tension / Ampérage		12 V / 55 A	12 V / 55 A
Hydraulique			
Système hydraulique auxiliaire		55 l/min	55 l/min
Capacités des réservoirs			
Capacité du carter d'huile		5.87 l	1.29 gal
Capacité du réservoir hydraulique		30 l	6.60 gal
Réservoir à carburant		36 l	7.92 gal
Capacité de liquide de refroidissement		6.62 l	1.46 gal
Cylindrée / Nombre de cylindres		1.64 l / 3	0.36 gal / 3
Bruit et vibration			
Bruit à l'environnement (LwA)		101 dB(A)	101 dB(A)
Bruit et vibration			
Bruit au poste de conduite (LpA)		85.8 dB(A)	85.8 dB(A)
Divers			
Pression au sol		0 Bar	0 PSI

## Schémas d'encombrement



## Équipements

---	
Mise à niveau automatique sélectionnable 4	Option
<b>Fonction de levage</b>	
Hydraulique auxiliaire	Série
Système de tension automatique de chenilles IdeaTrax®	Série
Tablier All-Tach®	Série
<b>Fonctions secondaire</b>	
Châssis dédié	Série
Contrepoids	Série
<b>Motorisation/Puissance</b>	
Assistance au démarrage des bougies de préchauffage	Série
Filtre à air à double élément avec indicateur	Série
Radiateur compartimenté et refroidisseur huile hydraulique	Série
Système d'arrêt automatique du moteur	Option
<b>Pneumatiques</b>	
Train roulant dédié pour chenilles en caoutchouc	Série
<b>Poste opérateur</b>	
Écran d'affichage multifonction	Série
Pédale d'accélération	Série
Porte battante	Série
Protection supérieure ROPS/FOPS Niveau II	Série
Siège à suspension	Option
Vitre latérale coulissante	Série
<b>Sécurité</b>	
Alarme de recul	Série
Easy Manager	Série
Protection anti-vandalisme	Série
Système d'alerte moteur avec affichage des codes erreurs	Série
Verrouillage mécanique du vérin de levage	Série